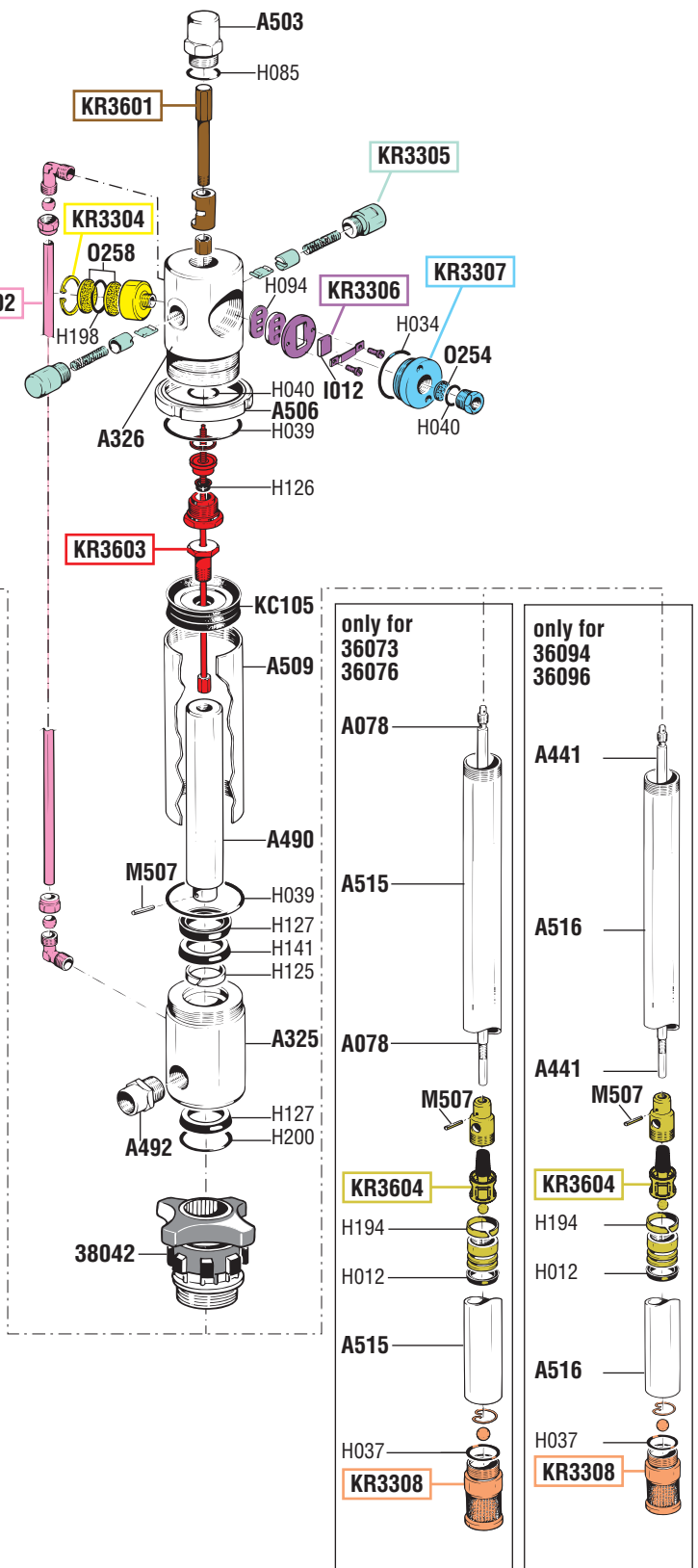
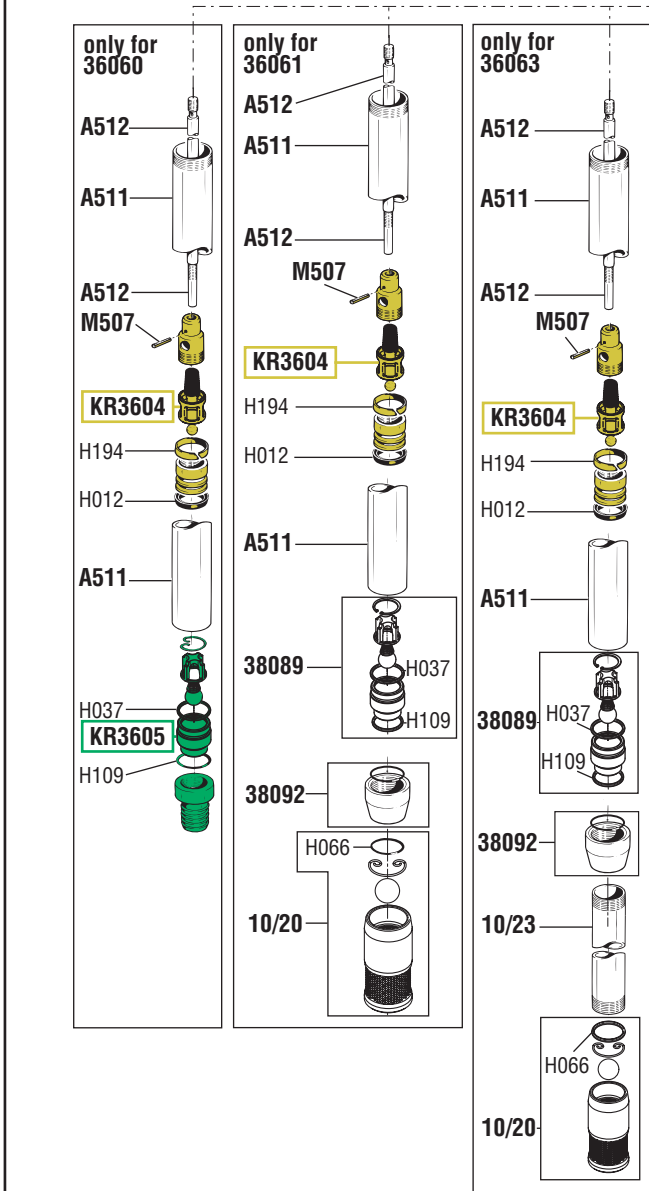
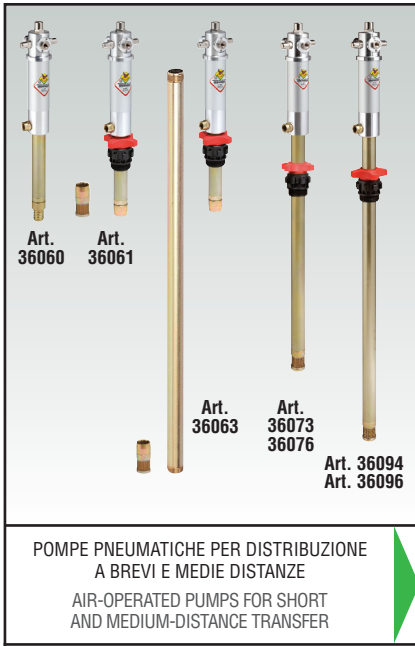




Art. 36060 Mod. 5:1/60 - Art. 36061 Mod. 5:1/60 - Art. 36063 Mod. 5:1/1250  
 Art. 36073 Mod. 5:1/73 - Art. 36076 Mod. 5:1/73 - Art. 36094 Mod. 5:1/94  
 Art. 36096 Mod. 5:1/94



### VISTA ESPLOSA - EXPLODED VIEW



## GUIDA RICAMBI - SPARE PARTS GUIDE

**KIT RICAMBI**  
OGNI KIT SOTTO RIPORTATO COMPRENDE I RICAMBI EVIDENZIATI CON LO STESSO COLORE E LE RELATIVE GUARNIZIONI. QUESTI RICAMBI NON SONO FORNIBILI SEPARATAMENTE TRANNE QUELLI CODIFICATI.

**SPARE PARTS KITS**  
EACH KIT SHOWN WITH THE SAME COLOR INCLUDES ALSO THE GASKETS. THE SPARE PARTS INCLUDED IN THE KIT CAN'T BE SUPPLIED SEPARATELY EXCEPT THOSE SHOWN WITH A PROPER CODE.

CODICE CODE	DESCRIZIONE DESCRIPTION	Q. TÀ QTY
KR3304	SILENZIATORE MUFFLER	1
KR3305	DOPPIO GRUPPO INVERTITORE DOUBLE PLUNGER GROUP	1
KR3306	GRUPPO DISTRIBUTORE D'ARIA SLIDE VALVE GROUP	1
KR3307	TAPPO ENTRATA ARIA AIR INLET CONNECTION	1
KR3308	FILTRO PESCANTE SHANK FILTER	1
KR3601	SPINGI INVERTITORE SHUTTLE GROUP	1
KR3602	TUBO RICICLO CON RACCORDI TUBE WITH CONNECTIONS	1
KR3603	STELO INVERTITORE ROD	1
KR3604	PISTONE POMPANTE OLIO OIL PUMPING PISTON	1
KR3605	VALVOLA FONDO PESCANTE (Art. 36060) BOTTOM VALVE (Art. 36060)	1

**ELENCO RICAMBI FORNIBILI SINGOLARMENTE**  
**LIST OF SPARE PARTS WHICH CAN BE SUPPLIED SEPARATELY**

CODICE CODE	DESCRIZIONE DESCRIPTION	Q. TÀ QTY
38042	GHIERA DI BLOCCAGGIO ø 42 mm BUNG ADAPTOR ø 42 mm	1
38089	VALVOLA FONDO PESCANTE BOTTOM VALVE	1
38092	RACCORDO SUPERIORE F 1" UPPER CONNECTION F 1"	1
10/20	VALVOLA FONDO PESCANTE Art. 36061 - 36063 BOTTOM VALVE Art. 36061 - 36063	1
10/23	PROLUNGA PESCANTE 960 mm Art. 36063 SUCTION TUBE EXTENSION 960 mm Art. 36063	1
A078	STELO POMPANTE Art. 36073 PUMPING ROD Art. 36073	1
A325	CORPO INFERIORE MOTORE LOWER MOTOR BODY	1
A326	CORPO SUPERIORE MOTORE UPPER MOTOR BODY	1
A441	STELO POMPANTE Art. 36094 PUMPING ROD Art. 36094	1
A490	STELO MOTORE MOTOR ROD	1
A492	ADATTATORE M 1/2" G x F 1/2" G ADAPTOR M 1/2" G x F 1/2" G	1
A503	BOSSOLO GUIDA STELO INVERTITORE PLUNGER	1
A506	GHIERA DI BLOCCAGGIO RING NUT	1
A509	CILINDRO MOTORE MOTOR CYLINDER	1
A511	TUBO PESCANTE Art. 36060 - 36061 - 36063 SUCTION TUBE Art. 36060 - 36061 - 36063	1
A512	STELO POMPANTE PUMPING ROD	1
A515	TUBO PESCANTE Art. 36073 SUCTION TUBE Art. 36073	1
A516	TUBO PESCANTE Art. 36094 SUCTION TUBE Art. 36094	1
M507	SPINA ELASTICA ø 3 x 20 PIN ø 3 x 20	2

**Art. KR3650**  
**KIT GUARNIZIONI COMPLETO**  
COMPOSTO DALLE GUARNIZIONI SOTTO ELENCAE  
**JOINTS GASKETS LIST**  
INCLUDING ALL THE GASKETS SHOWN HERE UNDER

CODICE CODE	DESCRIZIONE DESCRIPTION	Q. TÀ QTY
H012	GUARNIZIONE GASKET	1
H034	O-RING 3156 O-RING 3156	1
H037	O-RING 3137 O-RING 3137	1
H039	O-RING 3225 O-RING 3225	2
H040	O-RING 123 O-RING 123	2
H066	O-RING 3118 O-RING 3118	1
H085	O-RING 2087 O-RING 2087	1
H094	GUARNIZIONI BASE DISTRIBUTORE GASKET	1
H109	O-RING 3131 O-RING 3131	1
H125	ANELLO GUIDA STELO GUIDE RING	1
H126	GUARNIZIONE ASTA INVERTITORE GASKET	1
H127	GUARNIZIONE GASKET	2
H141	GUARNIZIONE GASKET	1
H194	ANELLO GUIDA PISTONE POMPA PISTON GUIDE RING	1
H198	O-RING 3106 O-RING 3106	1
H200	O-RING 3162 O-RING 3162	1
I012	DISTRIBUTORE ARIA SLIDE VALVE	1
KC105	PISTONE PISTON	1
O254	SILENZIATORE A PASTICCA MUFFLER	1
O258	SILENZIATORE A PASTICCA MUFFLER	2

**Art. KS3680**  
**SET RICAMBI CONSIGLIATI**  
AI PUNTI VENDITA E ASSISTENZA,  
COMPOSTO DAI RICAMBI SOTTO ELENCAE  
**SPARE PARTS KIT ADVISED**  
TO THE REPAIR CENTERS. THIS KIT INCLUDES  
ALL THE SPARE PARTS SHOWN HERE UNDER

CODICE CODE	DESCRIZIONE DESCRIPTION	Q. TÀ QTY
A490	STELO MOTORE MOTOR ROD	1
KR3305	DOPPIO GRUPPO INVERTITORE DOUBLE PLUNGER GROUP	1
KR3306	GRUPPO DISTRIBUTORE D'ARIA SLIDE VALVE GROUP	1
KR3650	KIT GUARNIZIONI COMPLETO COMPLETE GASKETS KIT	1
M507	SPINA ELASTICA ø 3 x 20 PIN ø 3 x 20	2