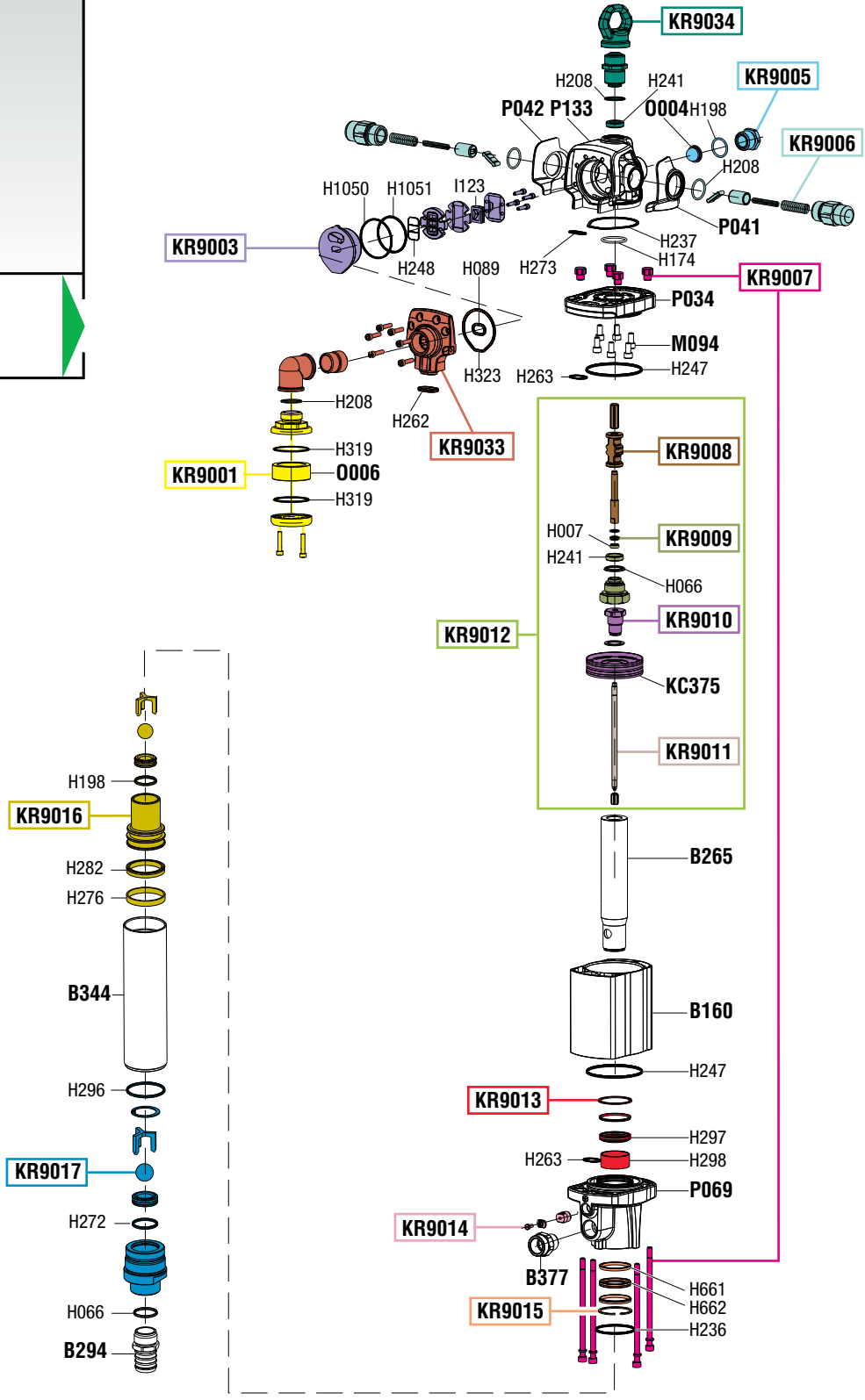




VISTA ESPLOSA - EXPLODED VIEW



POMPA INTEGRALE S. 900
R. 5:1 - 45 l/min
INTEGRAL PUMP S. 900
R. 5:1 - 45 l/min





GUIDA RICAMBI - SPARE PARTS GUIDE

KIT RICAMBI

OGNI KIT SOTTO RIPORTATO COMPRENDE I RICAMBI EVIDENZIATI CON LO STESSO COLORE E LE RELATIVE GUARNIZIONI. QUESTI RICAMBI NON SONO FORNIBILI SEPARATAMENTE TRAMIE QUELLI CODIFICATI.

SPARE PARTS KITS

EACH KIT SHOWN WITH THE SAME COLOR INCLUDES ALSO THE GASKETS. THE SPARE PARTS INCLUDED IN THE KIT CAN'T BE SUPPLIED SEPARATELY EXCEPT THOSE SHOWN WITH A PROPER CODE.

CODICE CODE	DESCRIZIONE DESCRIPTION	Q.TÀ QTY
KR9001	SILENZIATORE MUFFLER	1
KR9003	GRUPPO DISTRIBUTORE D'ARIA SLIDE VALVE GROUP	1
KR9005	RIDUZIONE ENTRATA AIR INLET CONNECTION	1
KR9006	BOSSOLI INVERTITORE BUSHES	1
KR9007	PRIGIONIERI STUD BOLTS	1
KR9008	GRUPPO INVERTITORE PLUNGER GROUP	1
KR9009	TAPPO SUPERIORE UPPER PLUG	1
KR9010	PISTONE MOTORE AIR PISTON	1
KR9011	ASTA INVERTITORE ROD	1
KR9012	GRUPPO DISTRIBUZIONE DISTRIBUTION GROUP	1
KR9013	GRUPPO TENUTA SUPERIORE UPPER SEAL GROUP	1
KR9014	MESSA A TERRA GROUNDED	1
KR9015	GRUPPO TENUTA INFERIORE LOWER SEAL GROUP	1
KR9016	PISTONE POMPANTE PUMPING PISTON	1
KR9017	VALVOLA DI FONDO BOTTOM VALVE	1
KR9033	COLLETTORE DI SCARICO DISCHARGE CONNECTION	1
KR9034	GOLFARO CON BOSSOLO GUIDA STELO BUSH	1

ELENCO RICAMBI FORNIBILI SINGOLARMENTE

LIST OF SPARE PARTS WHICH CAN BE SUPPLIED SEPARATELY

CODICE CODE	DESCRIZIONE DESCRIPTION	Q.TÀ QTY
B160	CILINDRO MOTORE MOTOR CYLINDER	1
B265	STELO POMPANTE ROD	1
B294	PORTA TUBO HOSE CONNECTION	1
B344	TUBO PESCANTE SUCTION TUBE	1
B377	BOCCHETTONE USCITA LIQUID OUTLET	1
KC375	PISTONE MOTORE PISTON	1
M094	VITE M8x20 SCREW M8x20	6
0004	FILTRO ARIA AIR FILTER	1
0006	SILENZIATORE MUFFLER	1
P034	PIASTRA SUPERIORE UPPER FLANGE	1
P041	GUANCIA SINISTRA LEFT COVER	1
P042	GUANCIA DESTRA RIGHT COVER	1
P069	CORPO INFERIORE LOWER BODY	1
P133	CORPO SUPERIORE UPPER BODY	1

KIT GUARNIZIONI COMPLETI

TUTTE LE GUARNIZIONI (H...) MENZIONATE NELL'ESPLOSO SONO FORNIBILI ANCHE SINGOLARMENTE

COMPLETE GASKETS KIT

ALL THE O-RING (H...) MENTIONED IN THE EXPLODED VIEW CAN BE SUPPLIED SEPARATELY

CODICE CODE	DESCRIZIONE DESCRIPTION	Q.TÀ QTY
KR9050	KIT GUARNIZIONI MOTORE SUPERIORE GASKETS KIT FOR UPPER MOTOR	
KR9051	KIT GUARNIZIONI MOTORE INFERIORE GASKETS KIT FOR LOWER MOTOR	
KR9052	KIT GUARNIZIONI PESCANTE GASKETS KIT FOR SUCTION TUBE	
KR9055	KIT GUARNIZIONI PISTONE ø 90 GASKETS KIT FOR PISTON ø 90	

Art.
KS9080

SET RICAMBI CONSIGLIATI

AI PUNTI VENDITA E ASSISTENZA, COMPOSTO DAI RICAMBI SOTTO ELENCATI.

SPARE PARTS KIT ADVISED

TO THE SELLING CENTERS. THIS KIT INCLUDES ALL THE SPARE PARTS SHOWN HERE UNDER.

CODICE CODE	DESCRIZIONE DESCRIPTION	Q.TÀ QTY
KR9003	GRUPPO DISTRIBUZIONE ARIA SLIDE VALVE GROUP	1
KR9050	KIT GUARNIZIONI MOTORE SUPERIORE GASKETS KIT FOR UPPER MOTOR	1
KR9051	KIT GUARNIZIONI MOTORE INFERIORE GASKETS KIT FOR LOWER MOTOR	1
KR9052	KIT GUARNIZIONI PESCANTE GASKETS KIT FOR SUCTION TUBE	1
KR9055	KIT GUARNIZIONI PISTONE ø 90 GASKETS KIT FOR PISTON ø 90	1

RAASM

ADVANCED FLUID MANAGEMENT SOLUTIONS